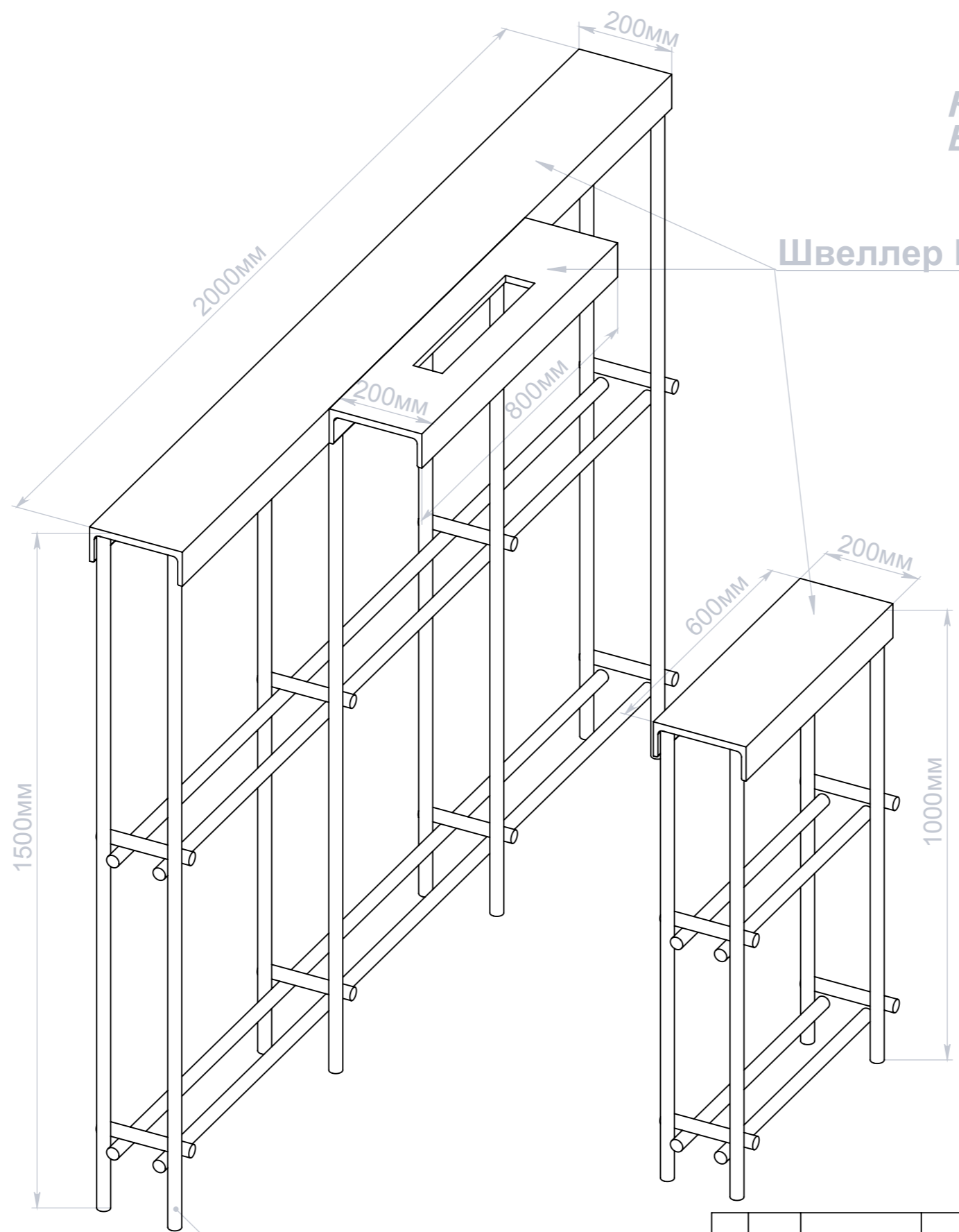


Комплект закладных элементов.  
Большая и малая.



Швеллер №16-20

Арматура  $\varnothing$  12-16мм.

Справ. №	
Подп. и дата	
Инд. № дубл.	
Взам. инв. №	
Подп. и дата	
Инд. № подл.	

					<b>VADIMGRUPP</b>			
Изм.	Лист	№ докум.	Подп.	Дата	<b>СТАЛЬНЫЕ ЗАКЛАДНЫЕ ЭЛЕМЕНТЫ</b>	Лит.	Масса	Масштаб
Разраб.		Иванов						
Пров.								
Т. контр.						Лист 1	Листов 1	
Н. контр.								
Утв.								