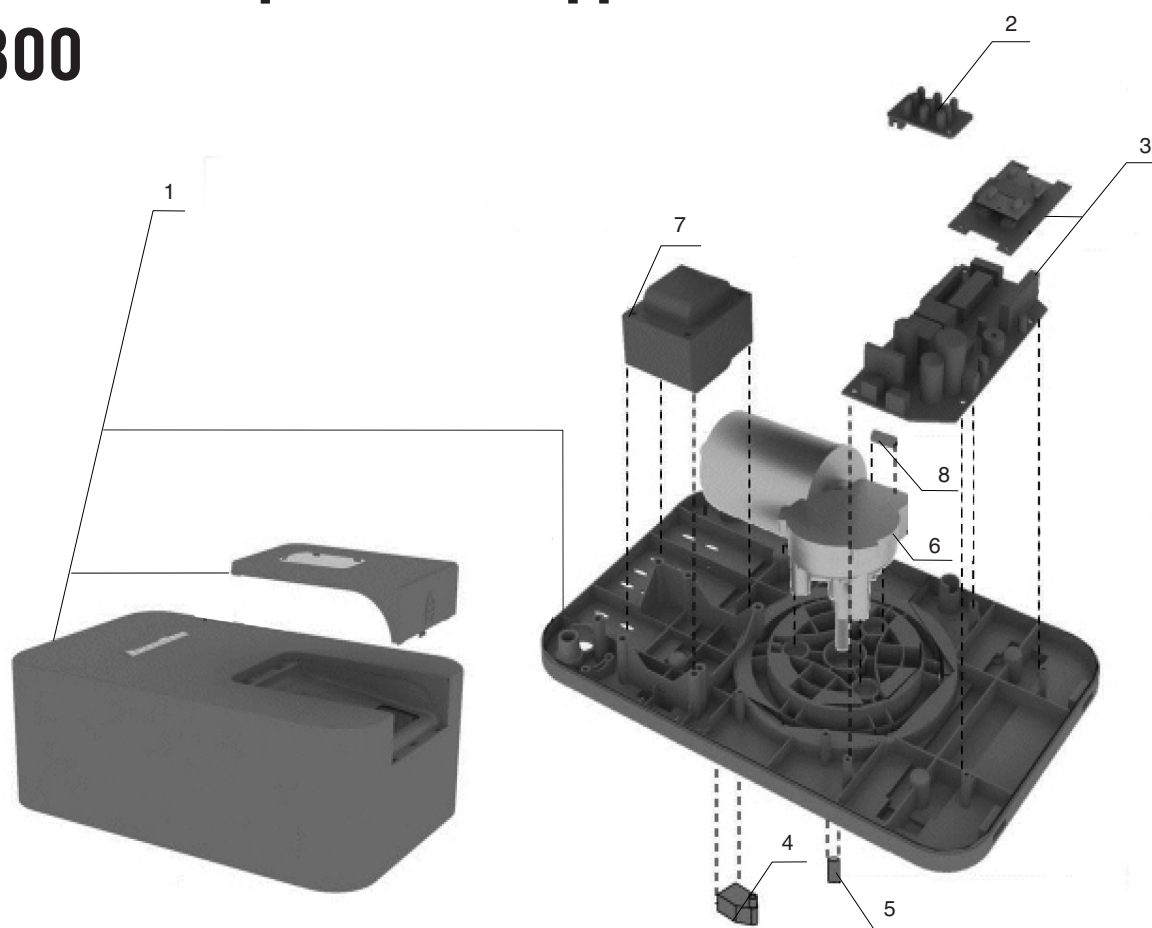


DoorHAN[®]

**ЭЛЕКТРОМЕХАНИЧЕСКИЙ
ПРИВОД ЦЕПНОГО ТИПА
ПА-800**

КОМПЛЕКТАЦИЯ ПРИВОДА ПА-800



ПОЗИЦИЯ	Артикул	НАИМЕНОВАНИЕ ЭЛЕМЕНТА
1	ПА-800-01	Корпус в сборе
2	ПА-800-02	Светодиодная плата ПА-800
3	ПА-800-03	Блок управления приводом с дисплеем ПА-800
4	DHG009	Микровыключатель референтной точки
5	ПА-800-04	Пластиковая втулка переходная
6	DHG023	Мотор-редуктор привода
7	ПА-800-05	Трансформатор для привода ПА-800
8	DHG044	Датчик оборотов привода

