

ОПИСАНИЕ ИЗДЕЛИЯ	2
ТЕХНИЧЕСКИЕ ХАРАКТЕРИСТИКИ	3
СХЕМА ПРОКЛАДКИ КАБЕЛЕЙ	4
УСТАНОВКА ПРИВОДА	4
ТЕСТ АВТОМАТИЧЕСКОЙ СИСТЕМЫ	7
АВАРИЙНЫЙ РУЧНОЙ РАСЦЕПИТЕЛЬ	7

ПРИВОД ARM-230



Инструкция по монтажу и эксплуатации

СОДЕРЖАНИЕ

1. ОПИСАНИЕ ИЗДЕЛИЯ. 2
 1.1. СОСТАВНЫЕ ЧАСТИ 2
 2. ТЕХНИЧЕСКИЕ ХАРАКТЕРИСТИКИ 3
 3. СХЕМА ПРОКЛАДКИ КАБЕЛЕЙ 4
 4. УСТАНОВКА ПРИВОДА 4
 4.1. УСТАНОВКА МЕХАНИЧЕСКИХ УПОРОВ 6
 5. ТЕСТ АВТОМАТИЧЕСКОЙ СИСТЕМЫ 7
 6. АВАРИЙНЫЙ РУЧНОЙ РАСЦЕПИТЕЛЬ 7

1. ОПИСАНИЕ ИЗДЕЛИЯ

Электромеханический привод ARM-230 компании DoorHan предназначен для автоматизации уличных двухстворчатых распашных ворот или распашной калитки.

Электромеханический привод является приводом рычажного типа.

Привод может быть оборудован механическими упорами на открытие и на закрытие.

Модель привода применяется для автоматизации распашных ворот с длиной створок до 2 м, данный привод идеально подходит для установки на широких столбах без необходимости обустройства выемок.

Привод состоит из самоблокирующегося электромеханического мотор-редуктора с защитным кожухом и системы шарнирного рычага, который с помощью необходимых аксессуаров монтируется на створку.

Самоблокирующийся редуктор обеспечивает механическое запираение ворот в случае неработающего привода.



Удобная и безопасная система расцепления позволяет вручную открывать или закрывать створку в случае отсутствия электропитания или каких-либо неисправностей в блоке управления. Работа автоматической системы контролируется встроенным блоком управления. Во время движения створок мигает сигнальная лампа.

1.1. СОСТАВНЫЕ ЧАСТИ

- 1. Мотор-редуктор
- 2. Трансформатор
- 3. Блок управления
- 4. Расцепитель
- 5. Механический ограничитель
- 6. Рычаг привода
- 7. Крышка корпуса
- 8. Задний кронштейн
- 9. Нижний кожух

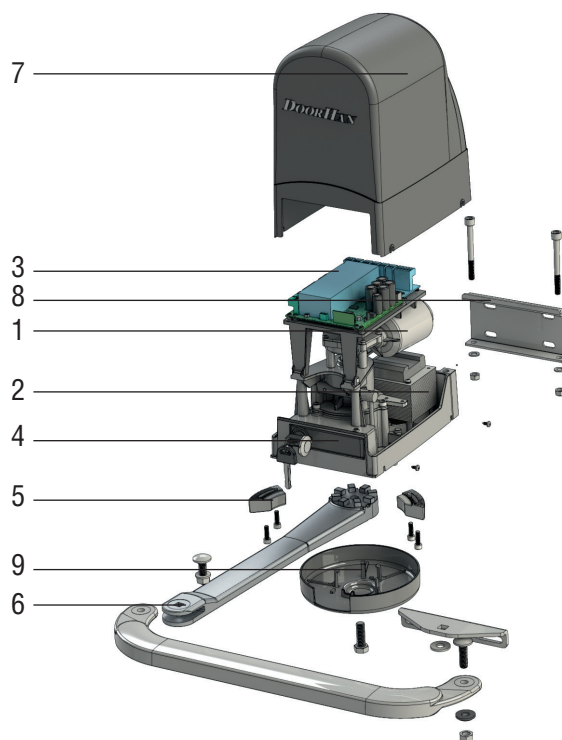


Рис. 1

2. ТЕХНИЧЕСКИЕ ХАРАКТЕРИСТИКИ

Характеристики	Значение
Питающее напряжение	230 В
Потребляемая мощность	120 Вт
Максимальный момент вращения	230 Nm
Интенсивность	80 циклов/день
Рабочая температура	-20 до +55 °С
Вес двигателя	11,5 кг
Класс защиты	IP44
Максимальная длина створки	2 м
Габариты привода, мм	См. рис. 2
Максимальная масса створки	300 кг

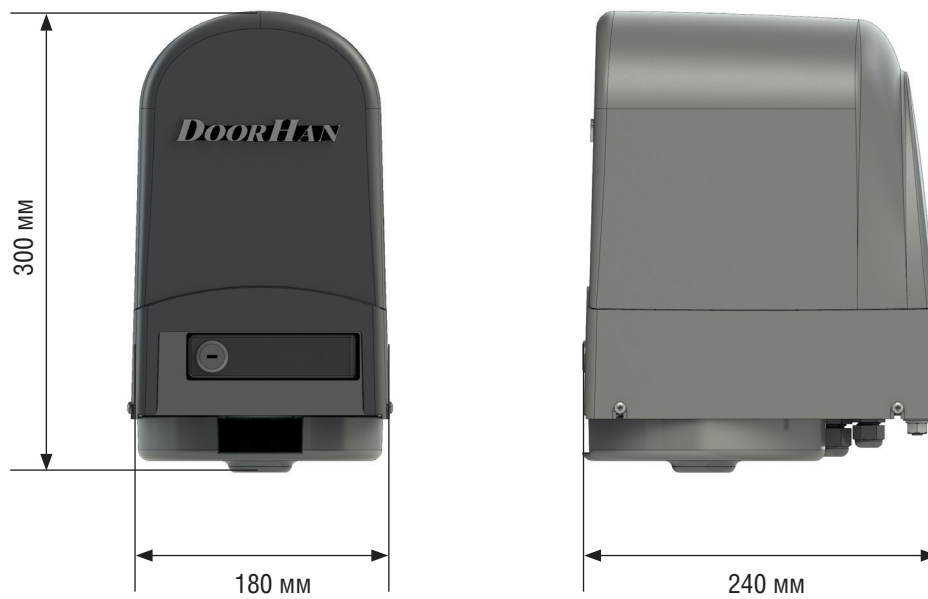


Рис. 2

3. СХЕМА ПРОКЛАДКИ КАБЕЛЕЙ

- 1 — привод
- 2 — привод
- 3 — сигнальная лампа
- 4 — ключ-кнопка
- 5 — фотозлемент-излучатель
- 6 — фотозлемент-приемник
- 7 — электрический замок

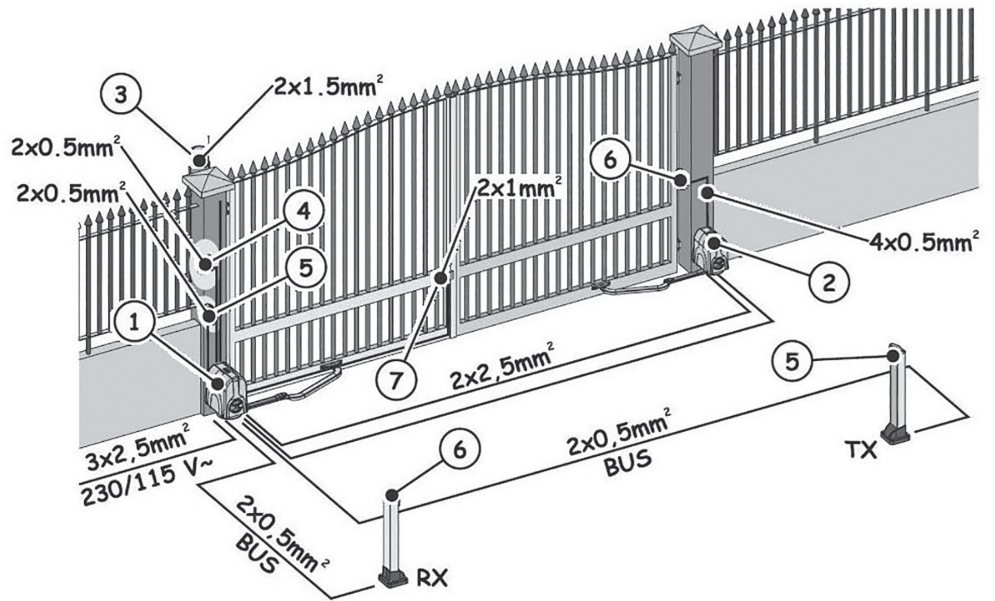


Рис.3

4. УСТАНОВКА ПРИВОДА

Выберите позицию для установки привода согласно схемам на рис. 4 и 5.

- Монтажное основание и рычаг привода ARM-230 универсальны и могут использоваться как для правостороннего, так и для левостороннего монтажа.
- Привод разработан для установки в вертикальном положении. Другая установка привода не допустима (рис. 4).
- Кронштейн крепления рычага должен быть в зоне, где он может быть закреплен к силовой раме ворот (рис. 5).
- Минимальная высота основания привода должна позволить разместить рычаг и обеспечить расстояние от земли минимум 85 мм (рис. 5 и 6).



Рис. 4



Рис. 5

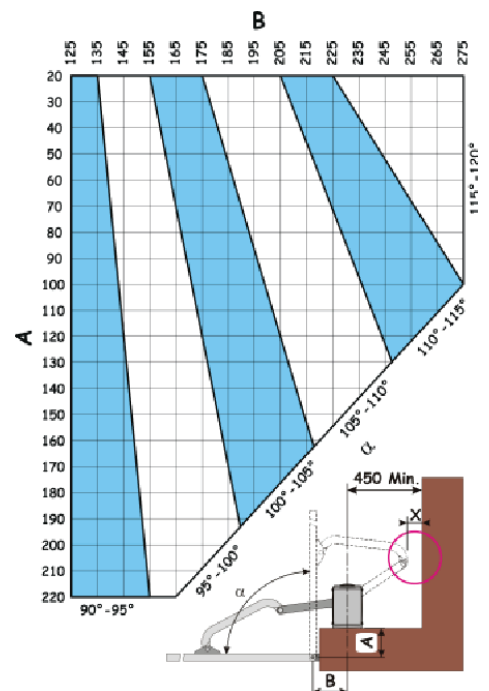


Рис. 6

Снимите корпус привода, ослабляя примерно на 1/2 крепежные винты (рис. 7, поз.1), и расцепите его.

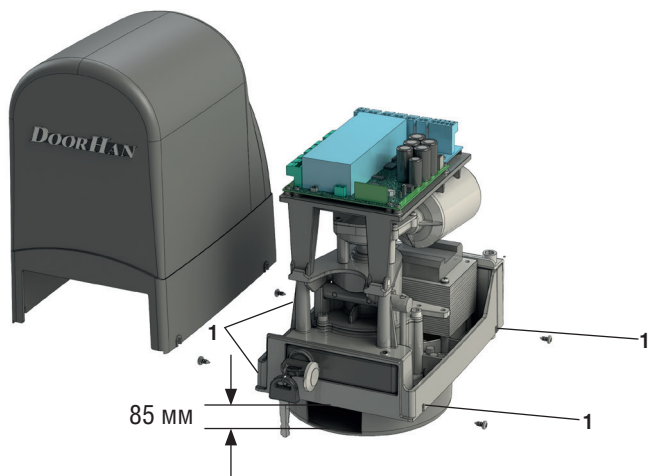


Рис. 7

Нижний уровень заднего кронштейна должен быть на одном уровне с верхней кромкой переднего кронштейна (рис. 8).

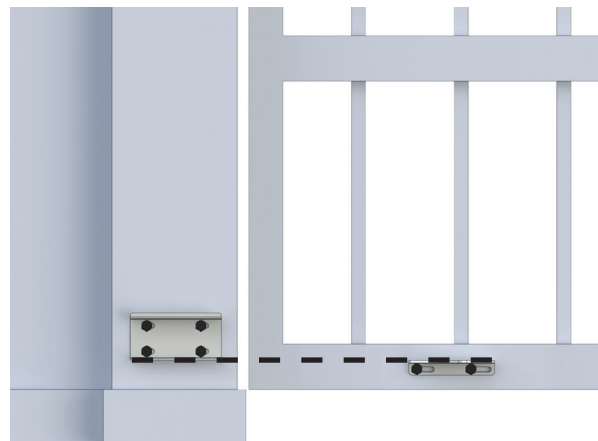


Рис. 8

Установите задний кронштейн в необходимое положение (которое вы определили), используя четыре винта М8. Поскольку вы устанавливаете кронштейн, как показано на рис. 9, проверьте горизонтальность с помощью уровня. Задний кронштейн должен быть закреплен на как можно более гладкую поверхность.

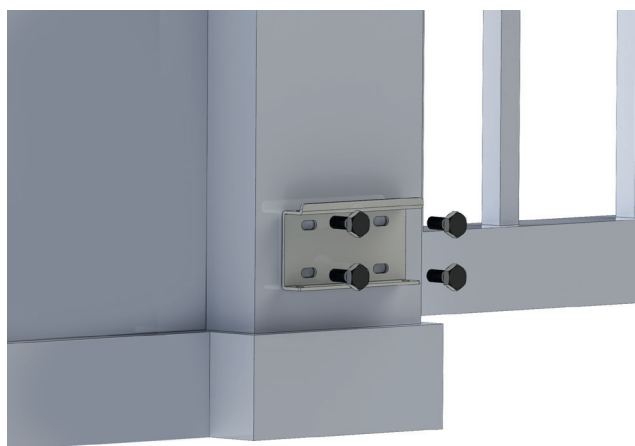


Рис. 9

Установите привод на кронштейн, который вы только что установили, используя два винта М8х100 (рис. 10).



Рис. 10



Внимание! Для улучшения водонепроницаемости, внешний корпус должен закрывать кронштейн — это обеспечивает кронштейну раздельное положение со сварным столбом.

Установите прямой рычаг (рис. 11) с поставляемым винтом.

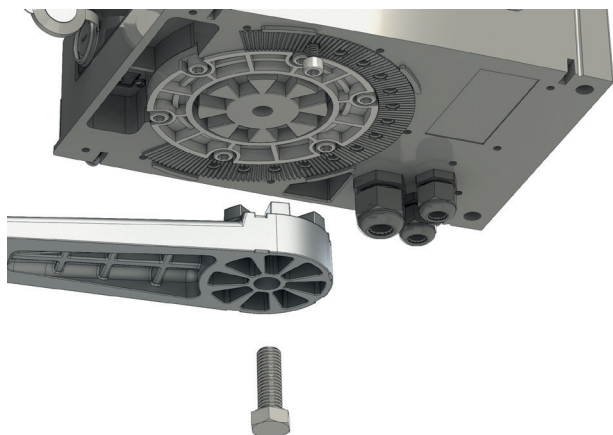


Рис. 11

Соберите остальную часть рычага как показано на рис. 12.



Рис. 12

- Прислоните передний кронштейн к полотну (рис. 13, поз. 2).
- Отодвиньте передний кронштейн примерно на 20 мм и отметьте отверстия крепежа (рис. 13, п. 3).
- Закрепите кронштейн в установленном положении, используя два винта М8.
- Рекомендуется закреплять кронштейн винтами и не приваривать его к полотну ворот, чтобы в будущем была возможность регулировок.
- Переместите кронштейн и полотно в конечное положение. Удостоверьтесь, что эти две детали не воздействуют друг на друга (рис. 13, поз. 2).

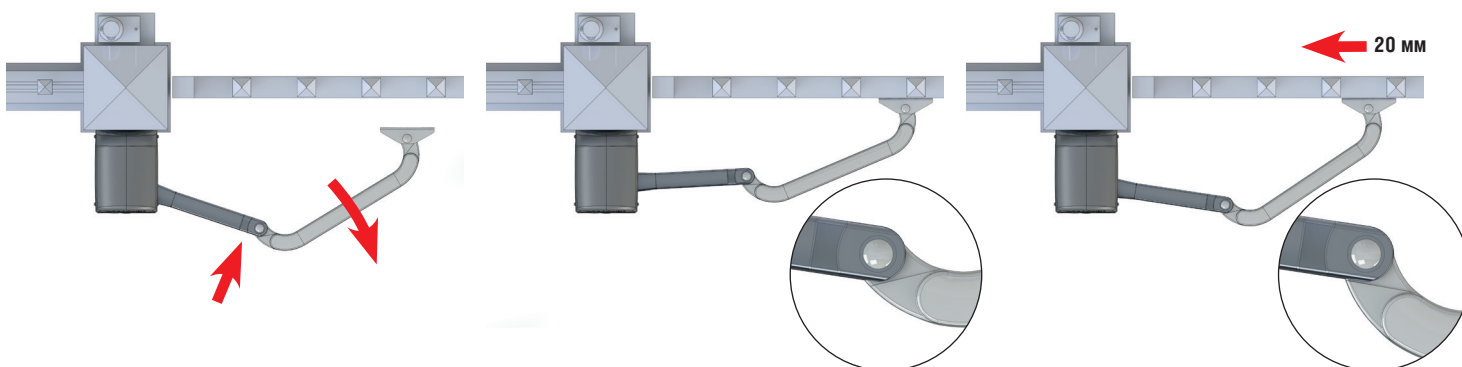


Рис. 13

4.1. УСТАНОВКА МЕХАНИЧЕСКИХ УПОРОВ

- Расцепите привод (см. параграф «Аварийный ручной расцепитель»).
- Вручную переместите полотно в закрытое положение.
- Установите механический упор на закрытие как можно ближе к прямому плечу и закрепите два винта крепления.
- Убедитесь в правильности зубчатого зацепления (рис. 14).

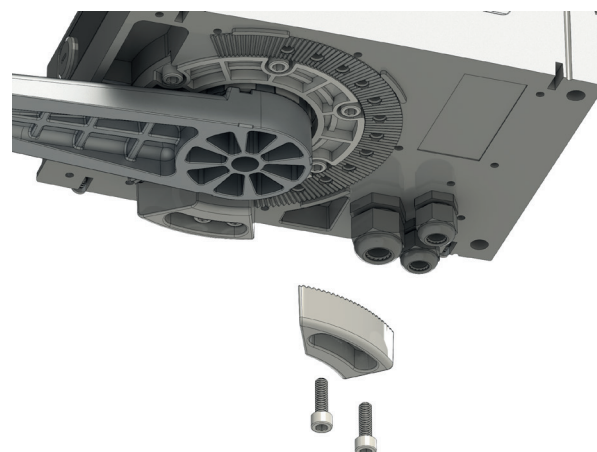


Рис. 14

5. ТЕСТ АВТОМАТИЧЕСКОЙ СИСТЕМЫ

- Когда вы сделали все необходимые подключения к электросети, включите питание и запрограммируйте блок управления согласно вашим требованиям.
- Запустите и проверьте привод и все подключенные аксессуары, будьте внимательны при проверке устройств безопасности.
- Наденьте верхнюю и нижнюю крышку корпуса, затяните крепежные винты (рис. 15).

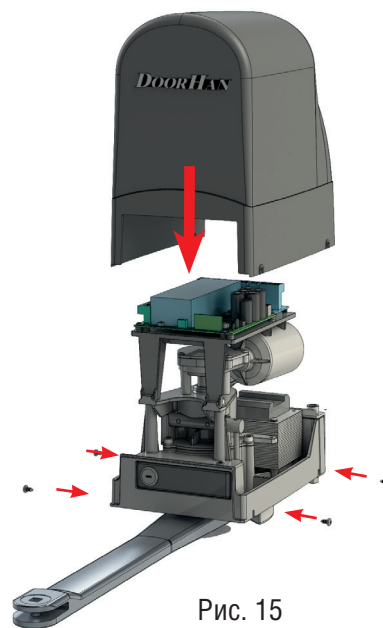


Рис. 15

6. АВАРИЙНЫЙ РУЧНОЙ РАСЦЕПИТЕЛЬ

Используйте расцепитель только в указанных случаях: во время монтажа, при отказе автоматики или при отсутствии электроэнергии. В случае отключения питающего напряжения или неисправности автоматики, ворота можно открыть вручную, используя ручной расцепитель:

Для расцепления привода выполните следующий порядок действий:

- Отключите подачу питания к системе.
- Снимите защитный штепсель с замка как показано на рис. 16, поз. 1.
- Вставьте ключ и поверните по часовой стрелке до упора (рис. 16, поз. 2).
- Не вынимая ключ, потяните рычаг расцепителя на себя (рис. 16, поз. 3).
- Переместите полотно ворот вручную.



Рис.16



Восстановление нормальной работы:

Внимание! Перед восстановлением нормальной работы привода, во избежание случайного запуска автоматической системы, отключите питание.

- Убедитесь что система не под напряжением.
- Установите полотно в закрытое положение.
- Не вынимая ключ, потяните рычаг расцепителя от себя.
- Поверните ключ против часовой стрелки до упора.
- Проверьте правильность подключения, полотно должно быть заблокировано и не открываться вручную.
- Наденьте штепсель, закрывающий замок.
- Восстановите питание и подайте сигнал на открытие ворот.

DOORHAN[®]

Компания DoorHan благодарит вас за приобретение нашей продукции.
Мы надеемся, что вы останетесь довольны качеством данного изделия.

По вопросам приобретения, дистрибьюции и технического обслуживания
обращайтесь в офисы региональных представителей или центральный
офис компании по адресу:

ул. Новая, д. 120, с. Акулово, Одинцовский р-н,
Московская обл., Россия, 143002
Тел.: +7 495 933-24-00, 981-11-33
E-mail: info@doorhan.ru
www.doorhan.ru